

HAL LED

cod. HAL LED 55 CW • HAL LED 55 NW • HAL LED 55 WW



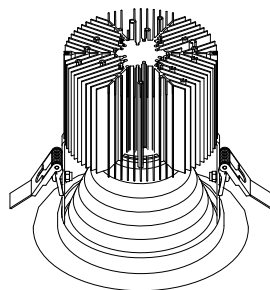
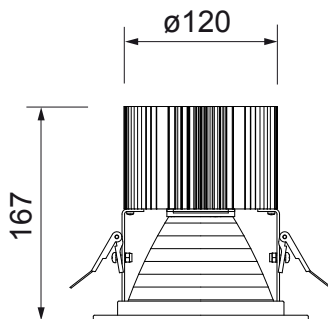
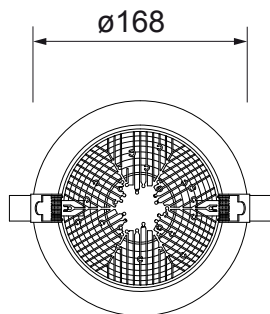

SPOTLIGHT
professional lighting for the performing arts

ATTENZIONE: Prima di usare questi apparecchi, leggere attentamente le istruzioni che seguono.

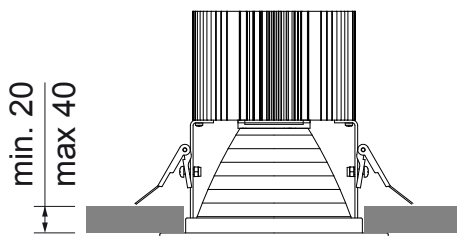
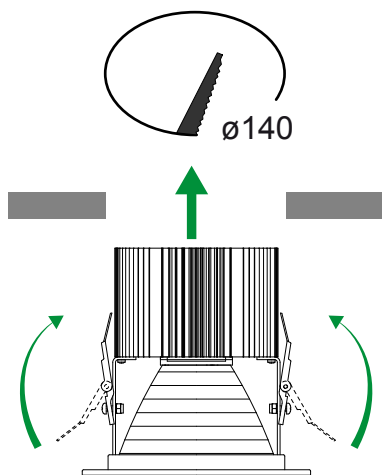
Spotlight srl non potrà essere ritenuta responsabile di danni derivanti dalla non osservanza di dette istruzioni.

SAFETY WARNING: Before using this product, read the present instructions carefully.

Spotlight srl will not be responsible for damage resulting from instructions not being followed.



Peso / Weight
Kg. 1,1



CE $\text{D} \text{---} \text{m} \text{ } \text{III} \text{ } 0,5 \text{ } \text{IP 20} \text{ } t_a \text{ max } 35^\circ\text{C}$



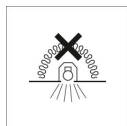
Apparecchi in Classe III in cui la protezione contro la scossa elettrica si basa sull'alimentazione a bassissima tensione di sicurezza (SELV).

Devices in Class III, with protection against electric shock based on supply at extra-low safety voltage (SELV).



Non fissare la sorgente luminosa in funzione

Do not stare at the operating light source.



Apparecchi non idonei ad essere ricoperti di materiale termicamente isolante.

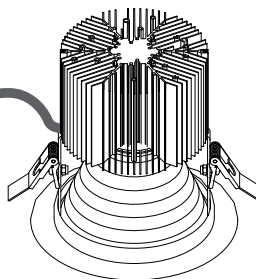
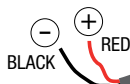
Devices not suitable for being covered with heat-insulation material.

Gruppo di rischio: 1, secondo Norma EN 62471

Risk Group: 1, in compliance with Standard EN 62471

LED DRIVER C.C.

50W@1,4A



MANUTENZIONE

Per la sostituzione del LED contattare l'azienda Spotlight.

MAINTENANCE

For information on LED replacement please contact Spotlight.

RICICLAGGIO

Il prodotto deve essere riciclato o smaltito secondo la direttiva 2002/96/CE.

RECYCLING

The product must be recycled or disposed of, according to Directive 2002/96/CE.

