



# Serie Sintesi

**Apparecchi d'illuminazione  
professionale per teatro**

**SPOTLIGHT**

# Caratteristiche generali

## Serie Sintesi

La gamma ed il nome Sintesi, nascono dall'idea di condensare in una serie di illuminatori di alto livello tutte le migliori caratteristiche tecniche ottenibili dall'esperienza di 30 anni di lavoro nel Teatro



Staffa su guide scorrevoli per bilanciamento accessori... e per tutte le posizioni.



Attacco per fune di sicurezza



Interruzione automatica bipolare dell'alimentazione all'apertura dello sportello lampada attraverso microswitch

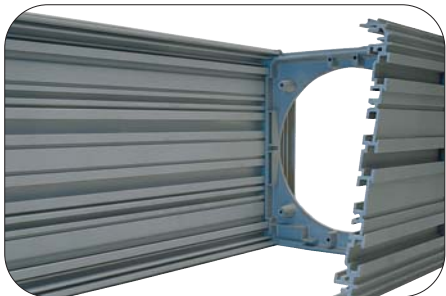


PC e Fresnel e Sagomatori con base di alloggiamento lampada incernierata e totalmente rimovibile per una facile manutenzione.





Leveraggi a bloccaggio rapido esclusivi con ingombro minimo o tradizionali a vite (a richiesta)



Corpo in alluminio estruso e pressofuso ad alta dissipazione termica



Porta accessori protetto da sportellino con blocco di sicurezza per l'eliminazione delle fughe di luce e con cave di ventilazione per 1200/2500 W

## Caratteristiche tecniche generali

Apparecchi studiati per un utilizzo professionale anche in condizioni severe, che garantiscono:

### Robustezza:

Corpo in alluminio estruso e pressofuso resistente agli urti, verniciatura antigraffio

### Durata:

Struttura inattaccabile dalla ruggine, componenti elettrici sovradimensionati con isolanti per alte temperature, lenti in vetro temperato

### Raffreddamento:

Per dissipazione, attraverso la struttura in estrusione d'alluminio con ampia superficie alettata; per convezione, attraverso cave a labirinto distribuite anche posteriormente per migliorare la ventilazione anche in posizione verticale

### Sicurezza:

Conformità di tutti gli apparecchi alle norme europee EN 60598-2-17 specifiche per le apparecchiature professionali per pubblici locali, teatri, ecc. con marcatura CE

## Sagomatori



4 Lamelle sagomatrici estraibili, montate su piastre con superficie di scorrimento trattata anti abrasione e molle a corsa lunga per garantire nel tempo la perfetta manovrabilità delle lamelle.



Sagomatori con accesso alla manutenzione delle lenti dello zoom attraverso due sportelli scorrevoli



Regolazione fine per centratura "peak/even"

## PC & Fresnel



Regolazione fuoco a vite senza fine



Lente su supporti distanziati per favorire la ventilazione



Regolazione della centratura per vari tipi di lampada senza nessun utensile

# Sagomatori Zoom

1000/1200W Alogeni

## Mod. Figura 12 ZS - Figura 12 ZW



FIGURA 12 ZS

Sagomatore zoom variabile da 13° a 35° con lamelle sagomatrici e guide porta gobos/iride

Lux	12530	3133	1392	783	501
Ø (m)	0,91	1,82	2,73	3,65	4,56

APERTURA MINIMA

13°

Dist. (m)	4	8	12	16	20
-----------	---	---	----	----	----

Lux	4496	1124	500	281	180
Ø (m)	2,52	5,04	7,57	10,09	12,61

APERTURA MASSIMA

35°

Dist. (m)	4	8	12	16	20
-----------	---	---	----	----	----

TEST CON LAMPADA CP90 1200W 230V



FIGURA 12 ZW

Sagomatore zoom variabile da 24° a 50° con lamelle sagomatrici e guide porta gobos/iride

Lux	9233	2308	1026	577	369
Ø (m)	1,70	3,40	5,10	6,80	8,50

APERTURA MINIMA

24°

Dist. (m)	4	8	12	16	20
-----------	---	---	----	----	----

Lux	2835	709	315	177	113
Ø (m)	3,73	7,46	11,19	14,92	18,65

APERTURA MASSIMA

50°

Dist. (m)	4	8	12	16	20
-----------	---	---	----	----	----

TEST CON LAMPADA CP90 1200W 230V

## Caratteristiche tecniche

### Elettriche

- Alimentazione 230 V 50 / 60 Hz (altre su richiesta)
- Base portalampana GX 9.5
- Cavo alimentazione 2 m (spina a richiesta)
- Serracavo antistrappo

### Sicurezza

- Apertura dello sportello lampada protetta da interruzione automatica bipolare dell'alimentazione attraverso microswitch
- Rete di protezione
- Attacco per fune di sicurezza
- Bloccaggio telaio portagelatina
- Conforme alle direttive CE EN 60598-2-17

### Ottiche

- Zoom a lenti indipendenti 13°- 35° (ZS) e 24°- 50° (ZW)
- Riflettore ellissoidale in alluminio 99,99 % lucidato e trattato; Ø 150 mm
- Diaframma ad iride a 18 segmenti (opzionale)
- 4 lamelle sagomatrici estraibili, montate su piastre con superficie di scorrimento trattata anti abrasione
- Lente interna in vetro ottico temperato Ø 110 mm
- Lente esterna in vetro ottico Ø 150 mm

### Meccaniche

- Corpo in alluminio estruso e pressofuso
- Verniciatura esterna in resina epossidica nera antigraffio
- Verniciatura interna in nero ottico opaco antiriflesso per alte temperature
- Ventilazione a labirinto per l'eliminazione delle fughe di luce

### Operative

- Guide per gobos tipo B protette da sportello a slitta per impedirne la fuoriuscita e per l'eliminazione delle fughe di luce
- Movimento zoom e messa a fuoco con sistema esclusivo di bloccaggio rapido a leva
- Accesso alla manutenzione delle lenti con doppio sportello scorrevole
- Base di alloggiamento lampada incernierata e rimovibile per una facile manutenzione
- Staffa con foro Ø 10 mm, reversibile e scorrevole su guide estruse per permettere l'installazione, l'orientamento ed il bilanciamento degli accessori
- Porta accessori protetto da sportellino
- Impugnature e maniglie ad alto isolamento termico
- Puntamento verticale con sistema esclusivo di bloccaggio rapido a leva
- Regolazione dell'uniformità di proiezione (peak / even) e centratura per lampade da 1000/1200 W
- Lanterna ed ottica separabili

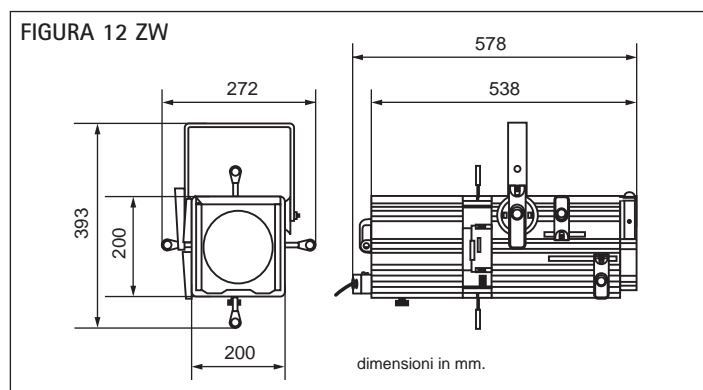
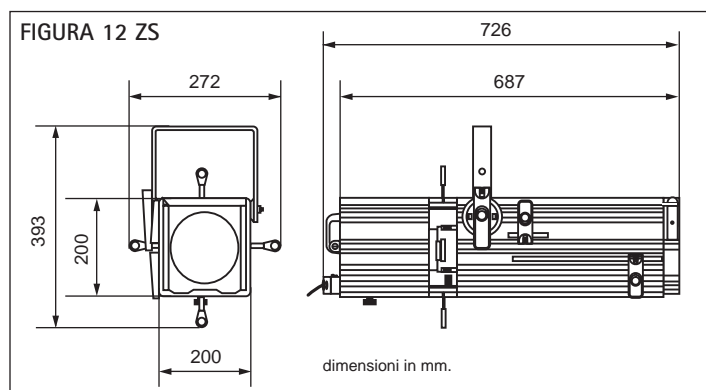


FIGURA 12 ZS  
Peso netto Kg 9,8 - Peso imballato Kg 11,5 - Volume imballo m<sup>3</sup> 0,086

FIGURA 12 ZW  
Peso netto Kg 9,1 - Peso imballato Kg 10,7 - Volume imballo m<sup>3</sup> 0,070

### Informazioni per l'ordine accessori & opzioni

### Codice

• Figura 12 ZS (13° - 35°)	FI 12 ZS
• Figura 12 ZW (24° - 50°)	FI 12 ZW
<b>Accessori</b>	
• Telaio porta gelatina	TC S12
• Rete di protezione	R S12
• Fune di sicurezza	FUNE
• Telaio porta gobos per gobos tipo B	PGB 130
• Diaframma ad iride	DIA 10
• Diaframma ad iride con black out	DIA 10 BO
• Gancio "C" Teatro in acciaio verniciato nero per tubi da Ø 30 a 50 mm	GAC
• Gancio a "C" TV in fusione di alluminio (richiede l'adattatore PIVOT DIN)	A8
• Adattatore perno 29 mm / M10	PIVOT DIN
• Morsetto in alluminio per tubo Ø 50 mm	HC / 500
• Morsetto "Superclamp"	CLAMP
• Cambia colori "scroller" con controllo DMX 512 - 0/10 V	A richiesta
<b>Opzioni</b>	
• Versione per lampade a 100 - 120 V	A richiesta

### Lampade utilizzabili

### Teatro (3050 °K)

### Cine/TV (3200 °K)

Tipo/Codice d'ordine	T21	T19	T29	CP 67	CP70	CP90	CP63
<b>Potenza (W)</b>	<b>650</b>	<b>1000</b>	<b>1200</b>	<b>650</b>	<b>1000</b>	<b>1200</b>	<b>1000</b>
Base portalampana	GX9.5	GX9.5	GX9.5	GX9.5	GX9.5	GX9.5	GX9.5
Distanza base/centro lampada (mm)	55	55	67	55	55	67	55
Flusso Luminoso (Lumen)	13000	21500	27600	16500	25000	30000	Riflettore
Vita media (h)	900	750	480	400	200	240	180
Temperatura colore (°K)	3050	3050	3050	3200	3200	3200	3200
Tensione di alimentazione (V)	230	230	230	230	230	230	230
Corrente nominale (A)	2,8	4,3	5,2	2,8	4,3	5,2	4,3

La Spotlight si riserva il diritto di apportare qualsiasi modifica ai dati contenuti in questo catalogo

**SPOTLIGHT**

**SPOTLIGHT SRL**

**VIA SARDEGNA, 3**

**20098 S. GIULIANO MILANESE (MI)**

**TEL. +39.02.98.83.051**

**FAX +39.02.98.83.052**

**E-MAIL: VENDITE@SPOTLIGHT.IT**

**WEB: WWW.SPOTLIGHT.IT**

*Timbro del Rivenditore*