

FresneLED 250 TW PCLED 250 TW

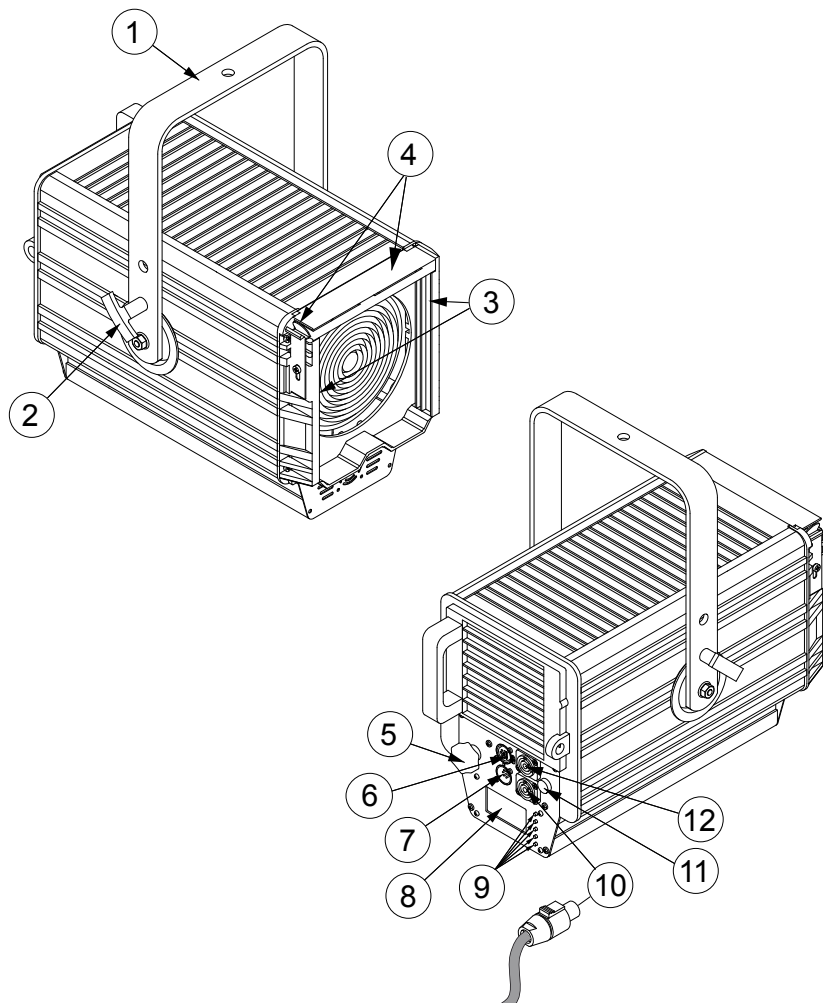
cod. FN LED 250 TW DMX - PC LED 250 TW DMX



ATTENZIONE: Prima di usare questi apparecchi, leggere attentamente le istruzioni che seguono. Spotlight srl non potrà essere ritenuta responsabile di danni derivanti dalla non osservanza di dette istruzioni.

SAFETY WARNING: Before using this product, read the present instructions carefully. Spotlight srl will not be responsible for damage resulting from instructions not being followed.

Fig. 1



Avvertenza: Max 11 apparecchi alimentati in serie
Warning: Max 11 units powered connected

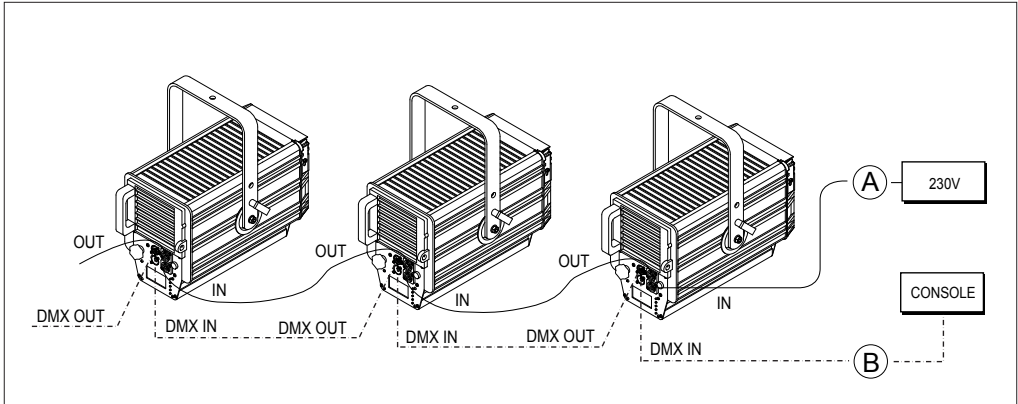


Fig. 3 Installazione MASTER/SLAVE - MASTER/SLAVE configuration

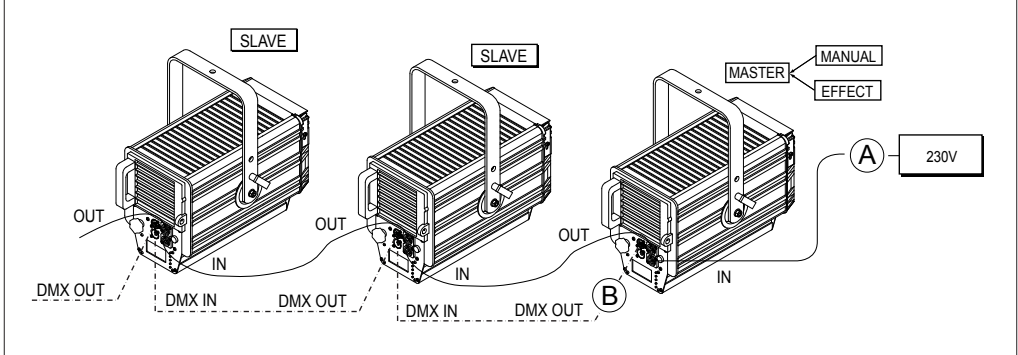
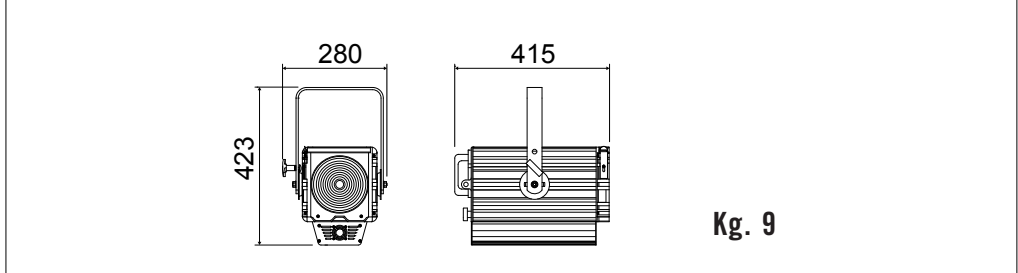


Fig. 4 Dimensioni (mm) e pesi - Dimensions (mm) and weight



DESCRIZIONE GENERALE

DESCRIZIONE DEL PROIETTORE

Riferendosi ai disegni di pag. 2 (Fig. 1)

- ① Staffa di sospensione
- ② Maniglia per regolazione inclinazione faro
- ③ Guide portaccessori
- ④ Tettuccio e molla fermaccessori
- ⑤ Pomello regolazione zoom
- ⑥ DMX THRU / OUT
- ⑦ DMX IN
- ⑧ Display
- ⑨ Pulsanti display
- ⑩ Alimentazione IN (connettore Powercon)
- ⑪ Portafusibile
- ⑫ Alimentazione OUT (connettore Powercon)

INDICAZIONI GENERALI

Il proiettore in Vs possesso risponde alle Direttive Europee 2006/95/CE, 2004/108/CE e 2011/65/UE. La targhetta che è sistemata sul fianco del proiettore, contiene le seguenti informazioni:

- Modello
- Tensione di alimentazione in V
- Potenza in W
- Indice di protezione IP
- Massima temperatura ambiente ammissibile in °C

INSTALLAZIONE

- Il proiettore è progettato esclusivamente per impiego professionale.
- Non puntare il faro direttamente negli occhi
- Si prega di prestare la dovuta attenzione alle note riportate sull'etichetta dell'apparecchio.
- Ricordarsi di collegare la fune di sicurezza se previsto dalle norme di sicurezza locali.
- Il proiettore può essere usato sia sospeso sia montato su cavalletto.

ATTENZIONE: L'APPARECCHIO DEVE SEMPRE ESSERE COLLEGATO A TERRA

CONNESSIONI ELETTRICHE

Il vostro faro è stato progettato per una tensione di alimentazione da 100 a 240V, 50/60 Hz.

Prima e durante l'installazione osservare le seguenti norme:

- Verificare sempre l'efficienza del collegamento a terra della linea in uso.
- Verificare che la tensione di alimentazione corrisponda a quella dell'apparecchio
- L'apparecchio è previsto per uso all'interno (IP 20): pertanto deve essere protetto dall'umidità e dalla pioggia se usato in condizioni diverse.
- L'apparecchio NON può essere collegato a un dimmer.

Sulla parte posteriore del faro sono collocati i seguenti connettori:

- **di alimentazione (dotato di blocco di sicurezza antiscandalo):**
 - 1 connettore Powercon BLU, per ingresso (POWER IN)
 - 1 connettore Powercon BIANCO, per uscita (POWER OUT)
- **di controllo:**
 - 1 connettore a 5 poli XLR maschio per l'ingresso del segnale DMX 512 (DMX IN) o seriale (Master/Slave)
 - 1 connettore a 5 poli XLR femmina per la trasmissione del segnale DMX 512 al faro successivo (DMX THRU/OUT) o seriale (Master/Slave)

ATTENZIONE: L'APPARECCHIO NON DEVE ESSERE COLLEGATO A UN DIMMER

PUNTAMENTO

Tramite la maniglia laterale ② si può allentare il bloccaggio del faro e modificare la sua inclinazione. Lo stesso si può fare per la rotazione sull'asse verticale, facendolo ruotare sul perno di aggancio.

MANUTENZIONE

Sottoporre il faro a revisione almeno una volta all'anno per controllare l'integrità delle parti elettriche e meccaniche ed eventualmente per l'aggiornamento del software.

A tal fine utilizzare solo rivenditori qualificati, a garanzia di un corretto e completo intervento.

RICICLAGGIO

Il prodotto deve essere riciclato o smaltito secondo la direttiva 2002/96/CE



DESCRIZIONE DELLE FUNZIONI

Display e Menu (vedi Fig. 6-7-8-9)

Tutte le funzioni dell'apparecchio Personalità, Modalità di controllo, Opzioni etc, sono gestite utilizzando il menu che appare sul display posteriore del faro ed i relativi 5 pulsanti.

IMPOSTAZIONE DELLE PERSONALITÀ

L'apparecchio utilizza un array di LED bianchi con diverso CCT, 2700K e 6500K.

Con tali sorgenti luminose l'apparecchio può essere configurato in diversi modi di funzionamento (o Personalità) sia con modalità di controllo in DMX che in STAND ALONE.

Personalità:

- **CCT 3CH** per la generazione di una selezione di bianchi a diverso CCT
 - 1 canale grand master (Dimmer) per l'attenuazione generale dell'intensità luminosa
 - 1 canale per la selezione del CCT (*)
 - 1 canale per la regolazione della frequenza dello strobo
 - 1 canale per la regolazione dell'ampiezza del fascio tramite la funzione zoom (non implementata).
- **CCT 4CH** per la generazione di un range di bianchi a diversi CCT
 - 1 canale grand master (Dimmer) per l'attenuazione generale dell'intensità luminosa
 - 1 canale per la regolazione dell'intensità dei LED a 2700K
 - 1 canale per la regolazione dell'intensità dei LED a 6500K
 - 1 canale per la regolazione della frequenza dello strobo
 - 1 canale per la regolazione dell'ampiezza del fascio tramite la funzione zoom (non implementata).
- **CCT 3CH Dim 16** per la generazione di una selezione di bianchi a diverso CCT con dimmer a 16 bit per una regolazione ultramorbida dei colori specie alle basse intensità.
 - 1 canale grand master (Dimmer coarse) per l'attenuazione generale dell'intensità luminosa
 - 1 canale grand master (Dimmer fine) per l'attenuazione generale dell'intensità luminosa
 - 1 canale per la selezione del CCT (*)
 - 1 canale per la regolazione della frequenza dello strobo
 - 1 canale per la regolazione dell'ampiezza del fascio tramite la funzione zoom (non implementata).

- **CCT 4CH Dim 16** per la generazione di un range di bianchi a diversi CCT con dimmer a 16 bit per una regolazione ultramorbida dei colori specie alle basse intensità
 - 1 canale grand master (Dimmer coarse) per l'attenuazione generale dell'intensità luminosa
 - 1 canale grand master (Dimmer fine) per l'attenuazione generale dell'intensità luminosa
 - 1 canale per la regolazione dell'intensità dei LED a 2700K
 - 1 canale per la regolazione dell'intensità dei LED a 6500K
 - 1 canale per la regolazione della frequenza dello strobo
 - 1 canale per la regolazione dell'ampiezza del fascio tramite la funzione zoom (non implementata).

(*) La regolazione a step e continua della temperatura di colore da 2700 a 6500K viene effettuata secondo la modalità rappresentata nella tabella del successivo capitolo "Gestione faro".

IMPOSTAZIONE DELLE MODALITÀ DI CONTROLLO

Modalità di controllo in DMX

La modalità di controllo in DMX consente di gestire le varie "Personalità" dell'apparecchio tramite una console in DMX.

Sarà quindi possibile da console controllare e modificare i seguenti parametri secondo la Personalità impostata:

- **Master Intensity:** Questo parametro anche denominato Dimmer provvede a regolare in maniera proporzionale l'intensità luminosa del faro. L'intensità luminosa sarà regolata da 0 a 255.
- **Strobe:** Questo parametro controlla la frequenza di lampeggio in accordo con Master intensity. I valori 0 e 255 non fanno lampeggiare il faro; i valori compresi fra 1 e 254 modificano progressivamente la frequenza di strobo.
- **WW, CW:** Questi due parametri controllano in maniera indipendente i due tipi di LED bianchi (2700K e 6500K) presenti nel faro, con intensità variabile da 0 a 255.
- **CCT:** Questo parametro permette di spaziare nella zona del colore Bianco da una temperatura colore 2700K fino a 6500K.
- **Zoom:** Non implementato

Modalità di controllo RDM

Il protocollo di controllo RDM utilizza la linea DMX per inviare/ricevere informazioni, a/da il faro, che riguardano il settaggio dell'apparecchio, l'indirizzo DMX, l'impostazione remota delle personalità, la temperatura dei led, la versione di software installata, ecc.

Il numero delle funzioni gestite dal sistema RDM dipende dalla versione di programma RDM residente nel PC preposto allo scopo o dalla consolle di comando se abilitata a questa funzione.

Modalità di controllo STAND ALONE

La modalità STAND ALONE consente il funzionamento del faro in completa autonomia senza l'utilizzo di alcun segnale digitale. Pertanto questa modalità di controllo inibisce la ricezione del DMX per dar spazio ad un eventuale connessione Master/Slave fra più dispositivi. Tramite il display e i vari pulsanti si può scegliere la Personalità e utilizzare l'editor del programma per impostare i vari parametri nelle varie Personalità precedentemente descritte:

- CCT 3CH
- CCT 4CH

SILENT MODE

Grazie all'utilizzo di un feedback in real time della temperatura all'interno del Led, l'apparecchio è in grado di controllare in modo intelligente il ricircolo dell'aria tramite la ventilazione. Silent Mode è una funzione espressamente richiesta laddove è necessaria una maggiore attenzione al rumore. Attivando questa funzione il faro continuerà ad operare, ma in modo silenzioso.

PWM FREQUENCY

Questa voce di menu permette di impostare il valore di frequenza PWM e di conseguenza eliminare eventuali problemi di flickering in presenza di riprese video.

FUNZIONAMENTO DI PIÙ APPARECCHI

Nel caso si desiderasse fare funzionare assieme più apparecchi si collegano tra loro utilizzando le prese e spine XLR a 5 poli presenti sugli apparecchi e si possono avere le seguenti combinazioni:

COLLEGAMENTO in DMX

Oltre al collegamento DMX classico con i fari collegati in cascata tra loro dove si assegnano poi manualmente i singoli indirizzi è possibile impostare un sistema di autoconfigurazione di DMX con le seguenti possibilità:

- **Auto copy:**
si seleziona sul primo faro della catena la funzione "autoconfig" e si sceglie dal menu la configurazione "autocopy" con la quale si impone a tutti i fari:
 - di assumere tutti la stessa personalità (CCT 3CH, CCT 4CH ecc)
 - di impostare tutti i fari sul medesimo indirizzo DMX del primo faro.
- **Zoom offset:**
non implementato.
- **Auto patch:**
Si seleziona sul primo faro della catena la funzione "autoconfig" e si sceglie dal menu la configurazione "auto patch" con la quale si impone a tutti i fari:
 - di assumere tutti la stessa personalità (CCT 3CH, CCT 4CH ecc)
 - di assumere in progressione gli indirizzi di DMX liberi dopo quelli del faro precedente.

COLLEGAMENTO di più fari in STAND ALONE

Il collegamento dei cavi fra il primo faro ed i seguenti avviene come per i fari in DMX. In particolare selezionando la funzione "autoconfigurazione" tutti fari dopo il primo assumeranno la personalità del primo faro (CCT 3CH, CCT 4CH ecc).

Se si desidera che tutti gli apparecchi successivi al primo ripetano esattamente anche le intensità e i valori dei vari canali del primo faro sarà necessario prima selezionare la funzione master sul primo apparecchio e successivamente selezionare la funzione autoconfigurazione.

In configurazione Master / Slave sarà possibile per la funzione "silent mode" avere l'opzione di fare assumere automaticamente a tutti gli apparecchi tale funzione o disabilitarla tramite menu con "silent disable".

FUNZIONI AVANZATE

- **Colour Test:** Questa funzione permette di verificare il funzionamento delle serie di LED. Una volta che la funzione è attivata accende ciclicamente tutti i LED. Il test dura 5-6 secondi
- **Fan Test:** questa funzione permette di verificare il funzionamento della ventola. Il test dura 5-6 secondi
- **Fan Setting:** l'accesso a questa funzione è utilizzata esclusivamente dal personale abilitato dalla casa costruttrice.
- **Colour Correction:** non implementata.
- **Load Factory Setting:** permette il ripristino delle impostazioni di fabbrica.
ATTENZIONE: ogni impostazione effettuata in precedenza verrà persa.

AGGIORNAMENTO FIRMWARE

All'accensione dell'apparecchio, il numero indicante la versione di firmware installata verrà visualizzata per alcuni secondi sul display. Nel caso si desiderasse per qualsiasi ragione **INSTALLARE** un aggiornamento **NEL FARO** (es. aggiunta di nuove funzioni) questo si potrà fare tramite una opportuna scheda di interfaccia (PCB 439 opzionale) collegata da un lato **ALL'INGRESSO DMX** del faro e dall'altro ad una porta USB di un PC nel quale verrà caricato **UN PROGRAMMA CHE INSTALLA IL NUOVO FIRMWARE** fornibile via E mail.

GESTIONE FARO

IMPOSTAZIONI FUNZIONI (Fig. 6-7-8-9)

E' previsto l'utilizzo dei cinque pulsanti del display per selezionare le funzioni disponibili.

Utilizzare:

- **SET** per richiamo veloce al menù contestuale
- **MENU** per richiamare la pagina principale del menu funzioni
- **↑ e ↓** per navigare nel menu selezionato (evidenziato in neretto)
- **+ / -** per modificare i valori
- **EXIT** per uscire dal menu ritornando alla visualizzazione principale
- **BACK** per tornare al menù precedente
- **ENTER** per confermare la selezione effettuata
- **SELECT** per selezionare una variabile di menu o passare da variabile a valore della stessa.
- **STORE** per registrare in memoria il valore modificato
- **DONE** per terminare una procedura (vengono salvate le modifiche effettuate)

DISPLAY (Fig. 6-7-8-9)

Menu principale: **MAIN**

- **SETUP**
- **MODE**
- **OPTIONS**
- **ADVANCED**

Menu: **SETUP (Fig. 6.1)**

- **DMX ADDRESS**
- **ETHERNET (non implementato)**

DMX ADDRESS:

- **+ / -** per modificare l'indirizzo
- **BACK** per tornare al menù precedente senza salvare le modifiche effettuate
- **EXIT** per uscire dal menu ritornando alla visualizzazione principale senza salvare
- **STORE** per registrare in memoria l'indirizzo modificato e tornare al menu precedente

Menu: MODE (Fig. 6.2-6.3-6.4)

- **DMX**
- **STAND ALONE**

Personalità

DMX (Fig.6.2):

- CCT, 3CH
- CCT, 4CH
- CCT 3CH 16 BIT
- CCT 4CH 16 BIT

- **↑ e ↓** per navigare nel menu selezionato (evidenziato in neretto)
- **SELECT** per selezionare una Personalità
- **BACK** per tornare al menù precedente
- **EXIT** per tornare alla visualizzazione principale

DMX ADD	CCT 3CH	CCT 4CH	CCT 3CH 16 bit	CCT 4CH 16 bit	
1	Dimmer	Dimmer	Dimmer coarse	Dimmer coarse	
2	CCT		WW	Dimmer fine	
	step	K			
	0 ÷ 10	2700			
	11 ÷ 60	2700 ÷ 3200			
	61 ÷ 70	3200			
	71 ÷ 120	3200 ÷ 4000			
	121 ÷ 130	4000			
	131 ÷ 180	4000 ÷ 5600			
	181 ÷ 190	5600			
191 ÷ 240	5600 ÷ 6500				
241 ÷ 255	6500				
3	Strobe	CW	CCT		WW
			step	K	
			0 ÷ 10	2700	
			11 ÷ 60	2700 ÷ 3200	
			61 ÷ 70	3200	
			71 ÷ 120	3200 ÷ 4000	
			121 ÷ 130	4000	
			131 ÷ 180	4000 ÷ 5600	
			181 ÷ 190	5600	
			191 ÷ 240	5600 ÷ 6500	
241 ÷ 255	6500				
4	Zoom (*)	Strobe		CW	
5		Zoom (*)		Strobe	
6				Zoom (*)	

(*) Non implementato

Personalità

STAND ALONE (Fig. 6.3 e 6.4):

- CCT, 3CH
- CCT, 4CH

- **↑ e ↓** per navigare nel menu selezionato (evidenziato in neretto)
- **ENTER** per confermare la selezione effettuata
- **SELECT** per selezionare una variabile
- **+ / -** per modificare i valori
- **STORE** per registrare in memoria il valore modificato e tornare al menu precedente
- **BACK** per tornare al menù precedente
- **EXIT** per tornare alla visualizzazione principale

Menu: OPTIONS (Fig. 7 e 8)

- **IR CONTROL (non implementato)**
- **SILENT MODE**
- **MASTER MODE**
- **SLAVE MODE**
- **AUTO CONFIGURE**
- **PWM FREQUENCY**

SILENT MODE (Fig. 7.1)

- **↑ e ↓** per selezionare ENABLE o DISABLE
- **SELECT** per confermare
- appare il simbolo **✓** se la funzione è attiva
- **BACK** per tornare al menù precedente
- **EXIT** per tornare alla visualizzazione principale

MASTER MODE (Fig. 7.2):

Questa funzione è attivabile solo se il faro è in modalità STAND ALONE.

In modalità DMX appare una scritta "MASTER DISABLE BY DMX" e non è possibile selezionare la funzione ENABLE.

- **↑ e ↓** per selezionare ENABLE o DISABLE
- **SELECT** per confermare
- appare il simbolo **✓** se la funzione è attiva
- **BACK** per tornare al menù precedente
- **EXIT** per tornare alla visualizzazione principale

Sul display appare la scritta MASTER MODE sotto il nome della Personalità.

SLAVE MODE (Fig. 7.3):

Questa funzione è attivabile solo in se il faro è in modalità STAND ALONE.

In modalità DMX appare una scritta "SLAVE DISABLE BY DMX" e non è possibile selezionare la funzione ENABLE.

- **↑ e ↓** per selezionare ENABLE o DISABLE
- **SELECT** per confermare

Se si seleziona ENABLE viene richiesta la modalità di controllo dello Zoom (*).

(*) Non essendo la funzione zoom implementata potremo scegliere indifferentemente una delle due modalità:

- **↑ e ↓** per selezionare FREE ZOOM o ZOOM FROM MASTER
- **SELECT** per confermare
- appare il simbolo ✓ se la funzione è attiva
- **BACK** per tornare al menù precedente
- **EXIT** per tornare alla visualizzazione principale

Sul display appare la scritta SLAVE MODE oppure SLAVE MODE, FREE ZOOM sotto il nome della Personalità.

AUTO CONFIGURE (Fig. 8)

Questa funzione copia le impostazioni da un faro sui fari collegati in cascata.

Tutti i fari autoconfigurati si accendono e rimangono accesi sino a che il tasto DONE non viene premuto sul faro di partenza.

- AUTO CONFIGURE in modalità DMX (Fig 8.1):

- **↑ e ↓** per selezionare AUTO COPY, AUTO PATCH. (La funzione ZOOM OFFSET non è implementata).
- **ENTER** per confermare (oppure BACK o EXIT per tornare alla visualizzazione principale senza apportare modifiche)

Modalità AUTO COPY, AUTO PATCH o ZOOM OFFSET:

- **AUTO COPY:** stessa personalità e stessi indirizzi DMX, inclusa la funzione Zoom, per tutti i fari
- **ZOOM OFFSET:** Non implementata
- **AUTO PATCH:** stessa personalità per tutti i fari e indirizzi DMX in progressione, successivi all'ultimo indirizzo del faro precedente

Come esempio utilizziamo la Personalità CCT 3CH AUTO COPY

Faro	DMX ADDRESS			
	Dimmer	CCT	Strobe	Zoom (*)
1	1	2	3	4
2	1	2	3	4
3	1	2	3	4
4	1	2	3	4

Configura i fari 2-3-4 uguali al faro 1

AUTO PATCH:

Faro	DMX ADDRESS			
	Dimmer	CCT	Strobe	Zoom (*)
1	1	2	3	4
2	5	6	7	8
3	9	10	11	12
4	13	14	15	16

Configura i fari 2-3-4 uguali al faro 1 con indirizzo DMX scalato

(*) Non implementato

- AUTO CONFIGURE in modalità STAND ALONE**(Fig. 8.2-8.3-8.4)**

Vengono copiate le impostazioni (Modo, Personalità e Opzioni) da un faro sui fari collegati in cascata con le modalità indicate al capitolo descrittivo precedente.

Verificare quindi sul faro di partenza l'impostazione delle opzioni: Master, Slave, Silent Mode.

Se il faro di partenza è configurato come Master **(Fig. 8.2):**

- **↑ e ↓** per selezionare FREE ZOOM o ZOOM FROM MASTER (*).

(*) Non essendo la funzione zoom implementata potremo scegliere indifferentemente una delle due modalità.

- **ENTER** per confermare (oppure BACK o EXIT per tornare alla visualizzazione principale senza apportare modifiche).

Se il faro di partenza è configurato come Slave o n  Master n  Slave (**Fig. 8.3–8.4**):

- apparir  solo la voce MASTER OFF
- **ENTER** per confermare (oppure BACK o EXIT per tornare alla visualizzazione principale senza apportare modifiche)

Dopo aver premuto ENTER apparir  la scritta AUTO PATCHING ... Attendere che tutti i fari siano autoconfigurati e premere il pulsante **DONE**.

- **↑** e **↓** per selezionare la funzione
- **ENTER** per confermare
- **BACK** per tornare al men  precedente
- **EXIT** per uscire dal menu ritornando alla visualizzazione principale.

PWM FREQUENCY (Fig. 8.5):

E' possibile selezionare un valore compreso fra 245Hz e 1205 Hz.

- **+ / -** per modificare i valori:
 - 1) premere e rilasciare ripetutamente i tasti **+ o -** per modificare con risoluzione millesimale il valore.
 - 2) tenere premuto per oltre 8 secondi i tasti **+ o -** per modificare in modo rapido il valore.
- **STORE** per registrare in memoria il valore modificato e tornare al menu precedente
- **BACK** per tornare al men  precedente
- **EXIT** per tornare alla visualizzazione principale

Menu: ADVANCED (Fig. 9)

- COLOUR TEST
- FAN TEST
- FAN SETTING
- COLOUR CORRECTION
- LOAD FACTORY SETTING

- **Colour Test e Fan Test** permettono di verificare il funzionamento degli array di led e il funzionamento della ventola.
- La funzione **Fan Setting**   riservata al personale abilitato dalla casa costruttrice.
- La funzione **Colour Correction** non   implementata
- La funzione **Load Factory Setting** permette il ripristino delle impostazioni di fabbrica.
ATTENZIONE: ogni impostazione effettuata in precedenza verr  persa.

GENERAL DESCRIPTION

DESCRIPTION OF THE LUMINAIRE

Referring to drawings on page 2 (Picture 1)

- ① Suspension bracket
- ② Luminaire tilt adjustment handle
- ③ Accessories cover and locking spring
- ④ Accessories guides
- ⑤ Zoom adjustment knob
- ⑥ DMX THRU / OUT
- ⑦ DMX IN
- ⑧ Display
- ⑨ Display buttons
- ⑩ Power supply IN (Powercon connector)
- ⑪ Fuse holder
- ⑫ Power supply OUT (Powercon connector)

GENERAL INFORMATION

The luminaire you have bought complies to 2006/95/EC, 2004/108/EC and 2011/65/EU European Directives.

The label located on the side of the luminaire contains the following information:

- Model
- Supply voltage in V
- Power of the luminaire in W
- IP protection index
- Maximum allowed ambient temperature in °C

INSTALLATION

- The luminaire is intended for professional use only.
- Do not direct the light beam straight into somebody's eyes
- Please note carefully the notes written on the labels of the luminaire.
- Do not forget to connect a safety rope, if required by local country safety regulations.
- The luminaire can be used both suspended and mounted on a stand.

WARNING: THE LUMINAIRE MUST ALWAYS BE EARTHED

ELECTRICAL CONNECTIONS

Your luminaire has been designed for a supply voltage from 100 to 240V, 50/60 Hz.

Before and during the installation, follow the instructions below:

- Always check the earth wiring for the line being used.
- Ensure the voltage for the unit is the same as the one used for the supply.
- The product is designed for indoor use (IP 20) : consequently it has to be protected from dampness and rain, if used in different conditions
- The luminaire CANNOT be connected to a dimmer.

The following lockable connectors are located on the rear of the luminaire:

- for power supply:
 - 1 Powercon BLUE (for power IN)
 - 1 Powercon WHITE (for power OUT)
- for control:
 - 1 x 5 pole XLR male connector for DMX 512 signal input (DMX IN) or serial (Master/Slave)
 - 1 x 5 pole XLR female connector for DMX 512 signal transmission to the following luminaire (DMX THRU/OUT) or serial (Master/Slave)

WARNING: THIS UNIT CANNOT BE CONNECTED TO A DIMMER

FOCUSING

By using the side handle ② it is possible to loosen the luminaire and thus change its inclination. In the same way, the luminaire can be rotated with respect to its vertical axis by rotating on its hooking hinge.

MAINTENANCE

Service the luminaire at least once a year to check the integrity of the electrical and mechanical parts and for any possible software update.

On this purpose, only contact qualified dealers, to guarantee correct and full servicing

RECYCLING

The product must be recycled or disposed of, according to Directive 2002/96/CE



FUNCTIONS DESCRIPTION

Display and Menu (see pictures 6-7-8-9)

All the fixture functions, control modes, options etc, are performed by using the menu that appears on the rear display of the luminaire and its 5 buttons.

PERSONALITIES SETUP

The luminaire uses a white LED array with different CCT (2700K and 6500K)

With these light sources, the fixture can be configured in various function modes (or Personalities) both in DMX Control Mode and Stand Alone Mode.

Personalities:

- **CCT 3CH** to generate a white selection at different CCT
 - 1 grand master channel (Dimmer) controls the intensity of the general output
 - 1 channel sets the selected CCT (*)
 - 1 channel adjusts the strobe effect
 - 1 channel adjusts the light beam through the zoom function (not implemented).
- **CCT 4CH** to generate a white range at different CCT
 - 1 grand master channel (Dimmer) controls the intensity of the general output
 - 1 channel sets the 2700K LED output intensity
 - 1 channel sets the 6500K LED output intensity
 - 1 channel adjusts the strobe effect
 - 1 channel adjusts the light beam through the zoom function (not implemented).
- **CCT 3CH Dim 16** to generate a white selection at different CCT with a 16 bit control for an ultra-soft adjustment of the CCT, especially at very low level intensity.
 - 1 grand master channel (Dimmer coarse) controls the intensity of the general output
 - 1 grand master channel (Dimmer fine) controls the intensity of the general output
 - 1 channel sets the selected CCT (*)
 - 1 channel adjusts the strobe effect
 - 1 channel adjusts the light beam through the zoom function (not implemented).
- **CCT 4CH Dim 16** to generate a white range at different CCT with a 16 bit control for an ultra-soft adjustment of the CCT, especially at very low level intensity.
 - 1 grand master channel (Dimmer coarse) controls the intensity of the general output
 - 1 grand master channel (Dimmer fine) controls the

- intensity of the general output
- 1 channel sets the 2700K LED output intensity
- 1 channel sets the 6500K LED output intensity
- 1 channel adjusts the strobe effect
- 1 channel adjusts the light beam through the zoom function (not implemented).

(*) The step and continuous colour temperature adjustment from 2700K to 6500K is performed following the mode in the table of next section "Luminaire management".

CONTROL MODE SETUP

DMX control mode

The DMX control mode allows to control the luminaire "Personalities" by using a DMX lighting desk.

From the lighting desk it will then be possible to control and change the following parameters, depending on the set up Personality:

- **Master Intensity:** This parameter, also called Dimmer, proportionally adjusts the light output of the luminaire. The light output will be adjusted between 0 and 255.
- **Strobe:** This parameter controls the flashing frequency according to the Master intensity and the relevant values for each colour. Values 0 and 255 do not make the luminaire flash; values between 1 and 254 change progressively the strobe frequency.
- **WW, CW:** These two parameters control independently the two white LEDs (2700K e 6500K) in the luminaire with a variable intensity from 0 to 255.
- **CCT:** This parameter allows to expand from 2700K to 6500K colour temperature in the white colour area.
- **Zoom:** (Not implemented).

RDM control mode

The RDM control protocol uses the DMX line to send/receive information to/from the luminaire regarding the fixture set up, the DMX address, the remote setup of the Personalities, the led temperature, the software version installed, etc.

The number of functions controlled by the RDM system depends also on the RDM programme version installed on the PC used to control the luminaire or in the control desk if the function is enabled.

STAND ALONE control mode

The Stand Alone mode allows the fixture to operate in full autonomy without the use of any digital signal. Moreover the choice of this mode inhibits the DMX reception to give space to a possible Master/Slave

connection among more devices.

Through the display and the several buttons the personality can be chosen and the programme editor can be used to set up the parameters in the various Personalities previously described:

- CCT 3CH
- CCT 4CH

SILENT MODE

Thanks to the use of a real time feedback of the temperature inside the Led, the luminaire can control in a smart way the airflow through the ventilation. Silent Mode is a function specifically requested whereby a greater attention to noise absence is necessary. By activating this function the luminaire will continue operating in "low noise" mode.

PWM FREQUENCY

This menu setting allows to adjust the PWM frequency value and thus eliminate any possible flickering problem in case of video shooting.

CONNECTION OF MORE FIXTURES

Should more fixtures be used together, they have to be connected by using the sockets and the 5 poles XLR plugs on the luminaires and they can have the following combinations.

DMX CONNECTION

Besides the usual DMX connection with chain connected luminaires, where the single addresses are manually assigned, it is possible to set up a DMX auto-configuration system with the following choices:

- Auto copy:
 - on the first luminaire of the chain select the "autoconfig" function and choose from the menu the "autocopy" configuration obliging all the luminaires:
 - to have all the same personality (CCT 3CH, CCT 4CH etc)
 - to set all the luminaires on the same DMX address of the first fixture, including the zoom function.
- Zoom offset: (Not implemented).
- Auto patch:
 - on the first luminaire of the chain select the "autoconfig" function and choose from the menu the "auto patch" configuration obliging all the luminaires:
 - to have all the same personality (CCT 3CH, CCT 4CH etc)
 - to progressively get the DMX free addresses after the one of the previous luminaire.

CONNECTION OF MORE LUMINAIRES IN STAND ALONE

The connection of the cables between the first luminaire and the following ones is the same as per the luminaires in DMX.

In particular, by selecting the "autoconfiguration" function all the luminaires after the first one will get the same personality of the first fixture (CCT 3CH, CCT 4CH etc).

If the user wishes all the fixtures following the first one repeat exactly also the intensity and the values of the various channels as the first fixture it will be necessary to first select the "master" function on the first luminaire and then select the "autoconfiguration" function.

In Master / Slave configuration the "silent mode" function will have the option to enable all the luminaires to adopt the same function or to disable it via a menu with "silent disable".

ADVANCED FUNCTIONS

- **Colour Test:** This function allows to check the functioning of the led array. Once the function is active it cyclically turns on all the leds. The test lasts 5-6 seconds.
- **Fan Test:** This function allows to check the functioning of the fan. The test lasts 5-6 seconds.
- **Fan Setting:** This **Fan Setting** function is reserved to the manufacturer authorized personnel only.
- **Colour Correction:** not implemented
- **Load Factory Setting:** It allows to restore the manufacturer default configuration.
WARNING: any previous settings will be lost.

FIRMWARE UPDATE

By switching the luminaire on, the display will show for a few seconds the number indicating the firmware version installed.

Should the user wish to install an update in the luminaire (ex. adding new functions) this can be done through a suitable interface card (PCB 439 optional) connected on one side to the DMX Input of the luminaire and on the other side to a USB port of a PC where a programme will be loaded to INSTALL the new firmware, that can be supplied by e-mail.

LUMINAIRE MANAGEMENT

FUNCTIONS SET UP (pictures 6-7-8-9)

The luminaire foresees the use of the five display buttons to select the available functions.

Use:

- **SET** for a quick recall for the contextual menu
- **MENU** to recall the function menu
- **↑** and **↓** to surf in the selected menu (highlighted in bold)
- **+ / -** to change the values
- **EXIT** to exit the menu and go back to main menu
- **BACK** to go back to the previous menu
- **ENTER** to confirm selection
- **SELECT** to select a menu variable or to pass from the variable to the value of the variable itself
- **STORE** to memorize the modified value
- **DONE** to end a procedure (changes will be saved)

DISPLAY (pictures 6-7-8-9)

Main menu:

MAIN

- **SETUP**
- **MODE**
- **OPTIONS**
- **ADVANCED**

Menu: **SETUP** (picture 6.1)

- DMX ADDRESS
- ETHERNET

DMX ADDRESS:

- **+ / -** to change the address
- **BACK** to go back to the previous menu without saving the changes
- **EXIT** to exit the menu and go back to the main screen without saving
- **STORE** to memorize the changed address and exit the menu

Menu: **MODE** (pictures 6.2-6.3-6.4)

- **DMX**
- **STAND ALONE**

Personality

DMX (picture 6.2):

- CCT, 3CH
- CCT, 4CH
- CCT, 3CH 16 BIT
- CCT, 4CH 16 BIT
- **↑** and **↓** to surf in the selected menu (highlighted in bold)
- **SELECT** to select a variable
- **BACK** to go back to the previous menu
- **EXIT** to go back to the main menu

DMX ADD	CCT 3CH	CCT 4CH	CCT 3CH 16 bit	CCT 4CH 16 bit
1	Dimmer		Dimmer coarse	Dimmer coarse
2	CCT		WW	Dimmer fine
	step	K		
	0 ÷ 10	2700		
	11 ÷ 60	2700 ÷ 3200		
	61 ÷ 70	3200		
	71 ÷ 120	3200 ÷ 4000		
	121 ÷ 130	4000		
	131 ÷ 180	4000 ÷ 5600		
	181 ÷ 190	5600		
191 ÷ 240	5600 ÷ 6500			
241 ÷ 255	6500			
3	Strobe	CW	CCT	
			step	K
			0 ÷ 10	3000
			11 ÷ 60	3000 ÷ 3200
			61 ÷ 70	3200
			71 ÷ 120	3200 ÷ 4000
			121 ÷ 130	4000
			131 ÷ 180	4000 ÷ 5600
			181 ÷ 190	5600
			191 ÷ 240	5600 ÷ 6500
241 ÷ 255	6500			
4	Zoom (*)	Strobe		CW
5		Zoom (*)		Strobe
6				Zoom (*)

(*) Not implemented

Personality**STAND ALONE (pictures 6.3 and 6.4):**

- CCT, 3CH
- CCT, 4CH

- **↑** and **↓** to surf in the selected menu (highlighted in bold)
- **ENTER** to confirm the choice
- **SELECT** to select a variable
- **+ / -** to change values
- **STORE** to memorize the changed value and exit the menu
- **BACK** to go back to the previous menu
- **EXIT** to go back to the main menu

Menu: **OPTIONS (pictures 7 e 8)**

- **IR CONTROL (not implemented)**
- **SILENT MODE**
- **MASTER MODE**
- **SLAVE MODE**
- **AUTO CONFIGURE**
- **PWM FREQUENCY**

SILENT MODE (picture 7.1)

- **↑** and **↓** to select ENABLE or DISABLE
- **SELECT** to confirm
- the symbol **✓** appears if the function is active
- **BACK** to go back to the previous menu
- **EXIT** to go back to the main menu

MASTER MODE (picture 7.2):

This function can be activated only if the luminaire is in the STAND ALONE mode.
In DMX mode "MASTER DISABLE BY DMX" will appear and it is not possible to select the ENABLE function.

- **↑** and **↓** to select ENABLE or DISABLE
- **SELECT** to confirm
- the symbol **✓** appears if the function is active
- **BACK** to go back to the previous menu
- **EXIT** to go back to the main menu

On the display MASTER MODE appears under the Personality name.

SLAVE MODE (picture 7.3):

This function can be activated only if the luminaire is in the STAND ALONE mode.

In DMX mode "SLAVE DISABLE BY DMX" will appear and it is not possible to select the ENABLE function.

- **↑** and **↓** to select ENABLE or DISABLE
- **SELECT** to confirm

By selecting ENABLE the zoom control mode will be required (*).

(*) Since the zoom function is not implemented it will be possible to choose indifferently one of the two modes

- **↑** and **↓** to select FREE ZOOM or ZOOM FROM MASTER
- **SELECT** to confirm
- the symbol **✓** appears if the function is active
- **BACK** to go back to the previous menu
- **EXIT** to go back to the main menu

On the display SLAVE MODE or SLAVE MODE, FREE ZOOM appears under the Personality name.

AUTO CONFIGURE (picture 8)

This function copies the set up from a luminaire to the chain connected ones.

All the auto-configuring luminaries first switch on the blue to highlight the command reception and then the green to show the auto-configuration is over.

All the auto-configured luminaries remain lit with green light until the DONE button is pressed on the starting luminaire.

- AUTO CONFIGURE in DMX MODE (picture 8.1):

- **↑** and **↓** to select AUTO COPY, AUTO PATCH (The ZOOM OFFSET function is not implemented)
- **ENTER** to confirm (or BACK or EXIT to go back to the main menu without making any changes)

AUTO COPY, AUTO PATCH or ZOOM OFFSET Mode:

- **AUTO COPY:** same personality and same DMX addresses, including the Zoom function, for all the luminaires
- **ZOOM OFFSET:** Not implemented
- **AUTO PATCH:** same personality for all the luminaires and progressive DMX addresses, following the address of the previous luminaire

Example: CCT 3CH personality

AUTO COPY

Luminaire	DMX ADDRESS			
	Dimmer	CCT	Strobe	Zoom (*)
1	1	2	3	4
2	1	2	3	4
3	1	2	3	4
4	1	2	3	4

It configures the luminaires 2-3-4 like the luminaire 1

AUTO PATCH:

Luminaire	DMX ADDRESS			
	Dimmer	CCT	Strobe	Zoom (*)
1	1	2	3	4
2	5	6	7	8
3	9	10	11	12
4	13	14	15	16

It configures the luminaires 2-3-4 like the luminaire 1 with a shifted DMX address

(*) Not implemented

- AUTO CONFIGURE in STAND ALONE MODE

(pictures 8.2-8.3-8.4)

The set up of one luminaire (Mode, Personality and Options) is copied on all the other chain connected luminaires with the modes described in the previous chapter.

Check the options setup on the starting luminaire: Master, Slave, Silent Mode.

If the **starting** luminaire is set up as Master

(Picture 8.2)

- ↑ and ↓ to select FREE ZOOM or ZOOM FROM MASTER (*)

(*) Since the zoom function is not implemented it will be possible to choose indifferently one of the two modes

- **ENTER** to confirm (or **BACK** or **EXIT** to go back to the main screen without making any changes)

If the starting luminaire is configured as Slave or neither Master nor Slave (pictures 8.3-8.4):

- Only **MASTER OFF** will appear
- **ENTER** to confirm (or **BACK** or **EXIT** to go back to the main menu without making any changes)

After having kept the **ENTER** button pressed **AUTO PATCHING** will appear Wait until all the luminaires are auto-configured then press **DONE**

PWM FREQUENCY (picture 8.5):

It is possible to select a value between 245 and 1205 Hz.

- **+ / -** to change the values:
 - 1) press and release repeatedly the buttons + or - to change the value with a minute resolution
 - 2) hold for more than 8 seconds the + or - buttons to rapidly change the value.
- **STORE** to memorize the changed value and exit the menu
- **BACK** to go back to the previous menu
- **EXIT** to go back to the main menu

Menu: **ADVANCED** (picture 9)

- COLOUR TEST
- FAN TEST
- FAN SETTING
- COLOUR CORRECTION
- LOAD FACTORY SETTING

- **Colour Test and Fan Test** allow to check the LED array functioning as well as the fan functioning.
- The **Fan Setting** function is reserved to the manufacturer authorized personnel only.
- The **Colour Correction** function is not implemented.
- The **Load Factory Setting** allows to restore the manufacturer default configuration.
WARNING: any previous settings will be lost.

- ↑ and ↓ to select the function
- **ENTER** to confirm
- **BACK** to go back to the previous menu
- **EXIT** to exit the menu and go back to the main menu.

Fig. 6

6.1

6.2

6.3

6.4

NEW DMX ADDRESS		SET DMX MODE		SET STAND ALONE MODE		SET STAND ALONE MODE	
ADDRESS: 002 SET MENU	CCT 4Ch	ADDRESS: 003 SET MENU	CCT 4Ch	ADDRESS: 003 SET MENU	CCT 3Ch	ADDRESS: 003 SET MENU	CCT 3Ch
MAIN EXIT SETUP BACK MODE OPTIONS ENTER ADVANCED ↑ ↓		MAIN EXIT SETUP BACK MODE OPTIONS ENTER ADVANCED ↑ ↓		MAIN EXIT SETUP BACK MODE OPTIONS ENTER ADVANCED ↑ ↓		MAIN EXIT SETUP BACK MODE OPTIONS ENTER ADVANCED ↑ ↓	
SETUP EXIT DMX ADDRESS BACK ETHERNET ENTER ↑ ID: 00221 ↓		MODE EXIT DMX BACK STAND ALONE ENTER ↑ NOW: CCT 3Ch ↓		MODE EXIT DMX BACK STAND ALONE ENTER ↑ NOW: CCT 3Ch ↓		MODE EXIT DMX BACK STAND ALONE ENTER ↑ NOW: CCT 3Ch ↓	
DMX ADDRESS: EXIT BACK STORE 003 + -		DMX MODE EXIT CCT 3Ch BACK CCT 4Ch CCT 3Ch Dimm16 SELECT CCT 4Ch Dimm16 ↑ ↓		STAND ALONE EXIT CCT 3Ch BACK CCT 4Ch ENTER ↑ ↓		STAND ALONE EXIT CCT 3Ch BACK CCT 4Ch ENTER ↑ ↓	
DMX ADDRESS: EXIT BACK STORE 003 + -		MODE EXIT DMX BACK STAND ALONE ENTER ↑ NOW: CCT 3Ch ↓		CCT BACK DIMM: 255 STORE CCT: 000 SELECT STROB: 000 ↑ ↓		CCT BACK DIMM: 255 STORE WW: 000 SELECT CW: 000 SELECT STROB: 000 ↑ ↓	
		ADDRESS: 003 SET MENU CCT 3Ch		STEADY MANUAL MODE SET MENU CCT 3Ch		STEADY MANUAL MODE SET MENU CCT 4Ch	

Fig. 7

7.1

7.2

7.3

SILENT MODE		MASTER MODE		SLAVE MODE	
STEADY MANUAL MODE	SET	STEADY MANUAL MODE	SET	STEADY MANUAL MODE	SET
	MENU		MENU		MENU
CCT 4Ch		CCT 4Ch		CCT 4Ch	
MAIN	EXIT	MAIN	EXIT	MAIN	EXIT
SETUP MODE	BACK	SETUP MODE	BACK	SETUP MODE	BACK
OPTIONS	ENTER	OPTIONS	ENTER	OPTIONS	ENTER
ADVANCED	↑	ADVANCED	↑	ADVANCED	↑
	↓		↓		↓
OPTIONS	EXIT	OPTIONS	EXIT	OPTIONS	EXIT
IR CONTROL	BACK	IR CONTROL	BACK	IR CONTROL	BACK
SILENT MODE		SILENT MODE		SILENT MODE	
MASTER MODE	ENTER	MASTER MODE	ENTER	MASTER MODE	ENTER
SLAVE MODE	↑	SLAVE MODE	↑	SLAVE MODE	↑
AUTO CONFIGURE	↓	AUTO CONFIGURE	↓	AUTO CONFIGURE	↓
PWM FREQUENCY 300 Hz		PWM FREQUENCY 300 Hz		PWM FREQUENCY 300 Hz	
SILENT FAN MODE	EXIT	MASTER MODE	EXIT	SLAVE MODE	EXIT
ENABLE	BACK	ENABLE	BACK	ENABLE	BACK
DISABLE	SELECT	DISABLE	SELECT	DISABLE	SELECT
	↑		↑		↑
	↓		↓		↓
OPTIONS	EXIT	OPTIONS	EXIT	SLAVE ZOOM MODE	EXIT
IR CONTROL	BACK	IR CONTROL	BACK	FREE ZOOM	BACK
SILENT MODE	✓	SILENT MODE		ZOOM FROM MASTER	SELECT
MASTER MODE	ENTER	MASTER MODE	✓		
SLAVE MODE	↑	SLAVE MODE	↑		
AUTO CONFIGURE	↓	AUTO CONFIGURE	↓		
PWM FREQUENCY 300 Hz		PWM FREQUENCY 300 Hz			
STEADY MANUAL MODE	SET	STEADY MANUAL MODE	SET	OPTIONS	EXIT
	MENU		MENU	IR CONTROL	BACK
CCT 4Ch		CCT 4Ch		SILENT MODE	
		MASTER MODE		MASTER MODE	ENTER
				SLAVE MODE	✓
				AUTO CONFIGURE	↑
				PWM FREQUENCY 300 Hz	↓
				STEADY MANUAL MODE	SET
					MENU
				CCT 4Ch	
				SLAVE MODE, FREE ZOOM	

Fig. 8

8.1

8.2

8.3

8.4

8.5

AUTO CONFIGURE FROM DMX MODE	AUTO CONFIGURE FROM STAND ALONE (MASTER ENABLE)	AUTO CONFIGURE FROM STAND ALONE (SLAVE ENABLE)	AUTO CONFIGURE FROM STAND ALONE (NO MASTER NO SLAVE ENABLE)	PWM FREQUENCY
ADDRESS: 003 SET MENU CCT 3Ch	STEADY MANUAL MODE SET MENU CCT 3Ch MASTER MODE	STEADY MANUAL MODE SET MENU CCT 3Ch SLAVE MODE	STEADY MANUAL MODE SET MENU CCT 3Ch	STEADY MANUAL MODE SET MENU CCT 3Ch
MAIN EXIT SETUP MODE BACK OPTIONS ENTER ADVANCED ↑ ↓	MAIN EXIT SETUP MODE BACK OPTIONS ENTER ADVANCED ↑ ↓	MAIN EXIT SETUP MODE BACK OPTIONS ENTER ADVANCED ↑ ↓	MAIN EXIT SETUP MODE BACK OPTIONS ENTER ADVANCED ↑ ↓	MAIN EXIT SETUP MODE BACK OPTIONS ENTER SCENE ADVANCED ↑ ↓
OPTIONS EXIT IR CONTROL BACK SILENT MODE ENTER MASTER MODE SLAVE MODE AUTO CONFIGURE ↑ PWM FREQUENCY 300 Hz ↓	OPTIONS EXIT IR CONTROL BACK SILENT MODE ✓ MASTER MODE ✓ SLAVE MODE AUTO CONFIGURE ↑ PWM FREQUENCY 300 Hz ↓	OPTIONS EXIT IR CONTROL BACK SILENT MODE ✓ MASTER MODE ✓ SLAVE MODE ✓ AUTO CONFIGURE ↑ PWM FREQUENCY 300 Hz ↓	OPTIONS EXIT IR CONTROL BACK SILENT MODE MASTER MODE SLAVE MODE AUTO CONFIGURE ↑ PWM FREQUENCY 300 Hz ↓	OPTIONS EXIT IR CONTROL BACK SILENT MODE MASTER MODE SLAVE MODE AUTO CONFIGURE PWM FREQUENCY 300 Hz ↑ ↓
AUTO CONFIG DMX EXIT AUTO COPY BACK AUTO PATCH ENTER ↑ ↓	AUTO CONFIG. STANDAL. EXIT FREE ZOOM BACK ZOOM FROM MASTER ENTER ↑ ↓	AUTO CONFIG. STANDAL. EXIT MASTER OFF BACK ENTER	AUTO CONFIG. STANDAL. EXIT MASTER OFF BACK ENTER	PWM FREQUENCY (Hz): EXIT BACK 300 STORE .001 + -
DONE AUTO PATCHING ...	DONE AUTO PATCHING ...	DONE AUTO PATCHING ...	DONE AUTO PATCHING ...	PWM FREQUENCY (Hz): EXIT BACK 632 STORE .001 + -

Fig. 9

9.1

ADVANCED

ADDRESS:	003	SET
		MENU
CCT	3Ch	

MAIN	EXIT
SETUP	BACK
MODE	
OPTIONS	ENTER
ADVANCED	↑
	↓

ADVANCED	EXIT
COLOR TEST	BACK
FAN TEST	
FAN SETTING	ENTER
COLOR CORRECTION	
LOAD FACTORY SETTINGS	↑
	↓