

Sintesi

FI 05 ZS - FI 05 ZW - FI 12 ZS - FI 12 ZW - FI 25 ZS - FI 25 ZW



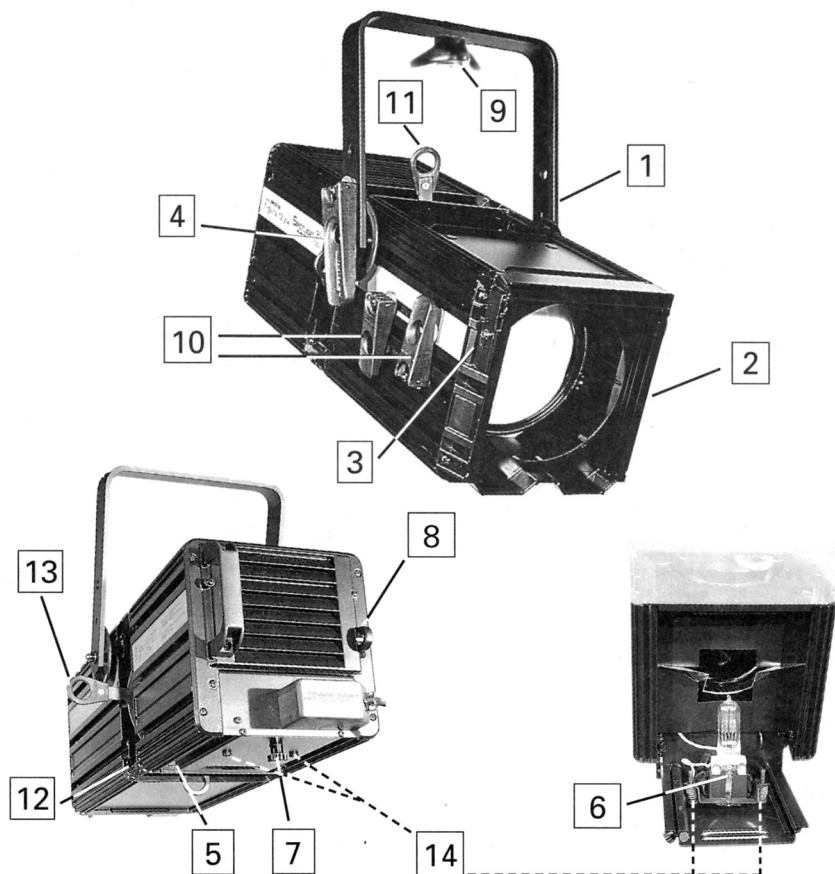

SPOTLIGHT
professional lighting for the performing arts

ATTENZIONE: Prima di usare questi apparecchi, leggere attentamente le istruzioni che seguono. Spotlight srl non potrà essere ritenuta responsabile di danni derivanti dalla non osservanza di dette istruzioni.

ACHTUNG: Vor Inbetriebnahme zuerst die folgenden Anweisungen sorgfältig lesen. Bei nicht Beachtung übernimmt Spotlight srl keinerlei Haftung.

SAFETY WARNING: Before using this product, read the present instructions carefully. Spotlight srl will not be responsible for damage resulting from instructions not being followed.

ATTENTION: Avant d'utiliser le projecteur, lisez attentivement les instructions suivantes. Spotlight srl ne pourra être tenu responsable pour les dommages resultants de la non-observation de ces instructions-ci.



1 - DESCRIZIONE DEL FARO

Riferendoci alle immagini

- 1 Staffa di sospensione
- 2 Guide porta accessori con tettuccio di ritenzione
- 3 Molla per bloccaggio tettuccio
- 4 Maniglia a leva per regolazione inclinazione del faro
- 5 Pomello per apertura bacinella portalamпада
- 6 Slitta con zoccolo porta lampada
- 7 Pomolo per regolazione posizione lampada
- 8 Staffa per ancoraggio catena di sicurezza
- 9 Galletto per fissaggio e regolazione puntamento
- 10 Maniglie a leva per regolazione lenti (zoom)
- 11 Leve comando ghigliottine
- 12 Pomolo per bloccaggio inclinazione ghigliottine
- 13 Leva per inclinazione ghigliottine
- 14 Viti regolazione lampada

2 - GENERALITÀ

Il proiettore in Vs possesso risponde alle Direttive Europee 2006/95/CE, 2004/108/CE e 2011/65/UE. La targhetta che è localizzata sulla fianco del faro, contiene le seguenti informazioni:

- modello
- massima tensione di alimentazione in V
- massima potenza della lampada in W
- indice di protezione IP
- massima temperatura ambiente ammissibile in °C
- massima temperatura del corpo del faro in °C
- distanza minima da ogni superficie infiammabile
- informazioni per riconoscere la posizione 0° del faro: quando la punta della freccia è rivolta verso l'alto
- angolo massimo di inclinazione verso l'alto e verso il basso. Questi limiti, imposti dal costruttore della lampada, non devono essere superati pena una riduzione della vita utile della lampada o il deterioramento del faro.

3 - ISTALLAZIONE

Il faro può essere usato sia sospeso, sia montato su cavalletto.

ATTENZIONE!

NON ISTALLARE IL FARO SU SUPERFICI NORMALMENTE INFIAMMABILI.

La distanza minima a cui occorre tenere il faro da superfici suscettibili di infiammarsi è data dalla targhetta.

ATTENZIONE! SOSTITUIRE LA LAMPADA E/O LALENTE SE

VISIBILMENTE DANNEGGIATE.

Sempre a scopo di sicurezza occorre far use della catena di sicurezza tra il faro e traliccio di sospensione.
3.1 - Accessori

Gli accessori previsti per questo faro sono elencati nel listino e possono essere montati tramite le guide 2.

3.1.1 - Cambiacolori

Inserire la flangia dei cambiacolori nell'apposita guida finché non è possibile richiudere il tettuccio e far scattare la molla di ritengo. Collegare la fune di sicurezza al gancio apposito del faro.

3.1.2 - Alette paraluce

Montarle come nel caso del cambiacolori.

4 - CAMBIO DELLA LAMPADA

Per motivi di sicurezza, scollegare sempre l'apparecchio dalla rete di alimentazione prima di aprirlo per cambiare la lampada. Aprire la bacinella portalamпада tramite il pomello 5. Inserire la lampada nello zoccolo curando di non toccare il vetro. Poiché la nuova lampada potrebbe avere un differente centro luce, si può effettuare il centraggio tramite il pomello 7.
ATTENZIONE!

PER MONTARE UNA LAMPADA DA 1000 W (CON IL CENTRO LUCE PIÙ BASSO) AL POSTO DI UNA 1200 W, OCCORRE SPOSTARE IL PIATTELLO CON LO ZOCCOLO PORTALAMPADA, SVITANDO DI UNA UGUALE QUANTITÀ LE DUE VITI 14 ED AGENDO POI SUL POMELLO 7.

5 - CONNESSIONI ELETTRICHE

Il vostro faro è stato progettato per una tensione di alimentazione massima di 240 V. Il cavo di alimentazione risponde alle norme CEI 20-35. Occorre però essere sicuri che la terra sia sempre collegata.

6 - PUNTAMENTO

Tramite la maniglia laterale 4 si può allentare il bloccaggio del faro in una certa posizione e modificare la sua inclinazione. Lo stesso si può fare riguardo alla rotazione dell'asse verticale allentando il galletto 9. Con le maniglie a leva 10 si effettua la regolazione dello zoom, allargando o stringendo il fascio di luce. Tramite le quattro ghigliottine 11 si può tagliare il fascio di luce per effetti speciali; mediante la leva 13 si può quindi ruotare tutto il gruppo delle ghigliottine, che viene quindi bloccato dal pomello 12.

7 - PULIZIA

Per una maggiore resa del faro, occorre tener puliti il più possibile le lenti e lo specchio. Per far questo, dopo aver scollegato il faro dalla rete di alimentazione, si può aprirlo per pulire con uno straccio soffice inumidito con alcool sia la lente che lo specchio.

8 - TIPO DI LAMPADA

VEDERE TABELLA RIPORTATA IN ULTIMA PAGINA.

ATTENZIONE!

COLLEGARE SEMPRE L'APPARECCHIO AD UNA LINEA DI ALIMENTAZIONE ELETTRICA CHE SIA PROTETTA CON UN FUSIBILE SCELTO OPPORTUNAMENTE SECONDO LE INDICAZIONI FORNITE DAL COSTRUTTORE DELLE LAMPAD E UTILIZZATE.

9 - MANUTENZIONE

Sottoporre il faro a revisione almeno una volta all'anno per controllare l'integrità della parti elettriche e meccaniche.

10 - RICICLAGGIO

Il prodotto deve essere riciclato o smaltito secondo la direttiva 2002/96/CE



1 - DESCRIPTION OF THE PROJECTOR

Refer to figures

- 1 Suspension clamp
- 2 Accessory guides with retaining clip
- 3 Spring-loaded latch lock
- 4 Lever handle for tilt regulation
- 5 Lamp holder tray access knob
- 6 Carriage with lamp socket
- 7 Lamp position adjustment knob
- 8 Safety chain anchorage clamp
- 9 Wing nut for locking and adjusting projector focus
- 10 Lever handle for lens adjustment (Zoom)
- 11 Levers for shutters adjustment
- 12 Shutters rotation locking knob
- 13 Shutters rotation lever
- 14 Lamp adjusting screws

2 - GENERAL

The luminaire you have bought complies to 2006/95/EC, 2004/108/EC and 2011/65/EU European Directives.

The label located on the side of the projector contains the following information:

- model
- maximum supply voltage in V
- maximum power of the projector in W
- the index of protection IP
- maximum temperature of the environment admitted in °C
- maximum temperature of the projector body in °C
- minimum distance from any inflammable surface
- information to find the position 0° of the projector: when the tip of the arrow points upwards
- maximum angle of inclination upwards and downwards. These limits, imposed by the lamp manufacturer, should not be exceeded as they would reduce the projector's useful life or lead to its deterioration.

3 - INSTALLATION

The projector can be either suspended or mounted on a stand.

WARNING!

DO NOT INSTALL THE PROJECTOR ON SURFACES WHICH ARE USUALLY INFLAMMABLE.

The minimum distance at which the projector must be kept from easily inflammable surfaces is indicated on the label.

WARNING!

REPLACE THE LAMP AND/OR LENS IF VISIBLY

DAMAGED.

For safety reasons always use the safety chain between the projector and the suspension truss.

3.1 – Accessories

The accessories estimated for this projector are listed in the price list and can be mounted by inserting into guides 2.

3.1.1. – Colour changer

Insert the flange of the colour changer into its guide so that the latch remains closed and the retaining spring is released. Connect the safety cable to the special hook of the projector.

3.1.2. – Barndoor

Mount them in the same way as the colour changer.

4 - CHANGING THE LAMP

For safety reasons always disconnect the projector from the mains before opening it to change the lamp. Open the projector lamp holder tray by means of knob 5.

Insert the lamp into the socket taking care not to touch the glass. Since the new lamp may have a different centre of light, it may be centred with knob 7.

WARNING!

TO MOUNT A 1000 W LAMP (WITH A LOWER CENTRE OF LIGHT) IN LIEU OF A 1200 W LAMP, THE PAN FITTED WITH THE LAMP HOLDER MUST BE SHIFTED, BY UNIFORMLY LOOSENING THE TWO SCREWS 14 AND THEN ACTING ON KNOB 7.

5 - ELECTRICAL CONNECTIONS

Your projector has been designed for a maximum voltage of 240V. The power cable complies with standards CEI 20-35. However one must make sure that the ground is always connected.

6 - FOCUS AND REGULATION

Using the side handle 4 it is possible to loosen the projector when it is locked in a certain position and thus change its inclination. The same can be done as regards its rotation with respect to the vertical axis by loosening wing nut 9. The zoom is adjusted with lever handles 10, by widening or narrowing the beam of light. The beam of light can be cut with the four shutters 11 to obtain special effects.

7 - CLEANING

For utmost projector performance, both the lens and the reflector must be kept as clean as possible. To do so, after disconnecting the projector from the mains, it can

be opened and both the lens and reflector cleaned with a soft cloth dampened with alcohol.

8 - TYPE OF LAMP

SEE TABLE ON LAST PAGE

WARNING!

ALWAYS CONNECT THE PROJECTOR TO A MAIN WHICH IS PROTECTED BY A SUITABLE ELECTRIC FUSE SELECTED ACCORDING TO THE INSTRUCTIONS SUPPLIED BY THE MANUFACTURER OF THE LAMPS USED.

9 - MAINTENANCE

The projector must be serviced at least once a year to check the integrity of its electrical and mechanical parts.

10 - RECYCLING

The product must be recycled or disposed of, according to Directive 2002/96/CE.



1- BESCHREIBUNG DES STRAHLERS

Bezug: Abb.

- 1 Aufhängbügel
- 2 Zubehöralterungen mit Feststellhaube
- 3 Haubenschnappverschluss
- 4 Hebel zur Einstellung der Strahlerneigung
- 5 Knopf zur Öffnung der Lampenschale
- 6 Wagen mit Lampenfassung
- 7 Knauf zur Positionseinstellung der Lampe
- 8 Bügel zur Verankerung der Sicherheitskette
- 9 Flügelmutter zum Feststellen und Regulieren der Ausrichtung
- 10 Linseneinstellhebel (Zoom)
- 11 Hebel zur Blendeneinstellung
- 12 Knauf zur Feststellung der Blendenneigung
- 13 Hebel zur Blendenneigung
- 14 Schrauben zur Lampeneinstellung

2- ALLGEMEINES

Der gekaufte Scheinwerfer ist gemäß der Europäischen Richtlinien 2006/95/EG, 2004/108/EG und 2011/65/EU hergestellt.

Das Kennschild auf der Strahlerrückseite enthält die folgenden Informationen:

- Modell
 - Maximale Zufuhrspannung in V
 - Maximalleistung der Lampe in W
 - IP-Schutzindex
 - Maximal gestattete Raumtemperatur in °C
 - Maximale Strahlerkörpertemperatur in °C
 - Mindestabstand von brennbaren Oberflächen
 - Informationen zur Erkennung der 0°-Stellung des Strahlers: wenn die Pfeilspitze nach oben zeigt
 - Maximaler Neigungswinkel nach unten und oben.
- Diese Grenzen, die vom Lampenhersteller vorgegeben werden, dürfen nicht überschritten werden; andernfalls verkürzt sich die Lebensdauer der Lampe, oder der Strahler wird beschädigt.

3- INSTALLATION

Der Strahler kann sowohl aufgehängt als auch auf einen Dreifuß montiert werden. **ACHTUNG!** DER STRAHLER DARF NICHT AUF NORMAL BRENNBAREN OBERFLÄCHEN INSTALLIERT WERDEN. Der Mindestabstand von brennbaren Oberflächen ist auf dem Kennschild angegeben. **ACHTUNG!** ERSETZEN SIE DIE LAMPE UND / ODER DIE SAMMELLEINSE, WENN SIE SICHTBAR BESCHÄDIGT SIND.

Ebenso muß sicherheitshalber bei aufgehängten Lampen die Sicherheitskette zwischen Strahler und Aufhängstruktur angebracht werden.

3.1. – Zubehör

Das für diesen Strahler vorgesehene Zubehör ist in der Liste aufgeführt und kann an den Halterungen 2 montiert werden.

3.1.1. – Farbfilter

Den Flansch der Farbfilter in die dafür vorgesehene Halterung einfügen, bis die Haube geschlossen werden kann und der Schnappverschluss zuschnappt. Das Sicherheitskabel mit dem dafür vorgesehenen Haken am Strahler verbinden.

3.1.2. – Abblendflügel

Ebenso wie die Farbfilter montieren.

4 - LAMPENWECHSEL

Ziehen Sie aus Sicherheitsgründen stets den Netzstecker, bevor Sie den Apparat für den Lampenwechsel öffnen. Öffnen Sie die Lampenschale, indem Sie auf den dafür vorgesehenen Knopf 5 drücken. Die Lampe in die Fassung einsetzen; dabei darauf achten, das Glas nicht zu berühren. Da die neue Lampe einen anderen Lichtmittelpunkt haben könnte, kann durch den Knauf 7 das Licht zentriert werden.

ACHTUNG!

UM ANSTELLE EINES 1200 W LEUCHTMITTELS EIN 1000 W LEUCHTMITTEL (MIT NIEDRIGEREM LICHTMITTELPUNKT) MONTIEREN ZU KÖNNEN, MUSS DIE TRÄGERSCHEIBE MIT DER LAMPENFASSUNG NACH OBEN VERSCHOBEN WERDEN, INDEM DIE BEIDEN SCHRAUBEN 14 GLEICHSTARK ANGEDREHT WERDEN MÜSSEN, UND DAS LICHT DANN DURCH DEN KNAUF 7 ZENTRIERT WIRD.

5 - ELEKTRISCHE ANSCHLÜSSE

Ihr Strahler ist für eine maximale Zufuhrspannung von 240 V geplant. Das Netzkabel entspricht den Anforderungen der Normen CEI 20-35. Achten Sie jedoch bitte darauf, daß die Erdung stets angeschlossen ist.

6 - EINSTELLUNG

Durch den seitlichen Hebel 4 kann die Feststellung des Strahlers in einer bestimmten Position gelockert werden, um seine Neigung zu ändern. Auf ähnliche Weise kann auch die Drehung bezüglich der senkrechten Achse geändert werden, indem man die Flügelmutter 9 lockert. Mit den Hebeln 10 kann der Zoom eingestellt werden,

indem der Lichtstrahl gebündelt oder verbreitert wird. Durch die vier Blenden 11 kann der Lichtstrahl zum Erzielen von Spezialeffekten geschnitten werden; durch den Hebel 13 kann daraufhin die gesamte Blendengruppe gedreht werden; die Einstellung kann dann durch den Knauf 12 festgestellt werden.

7 - REINIGUNG

Für eine maximale Ausschöpfung der Strahlerleistung sollten die Sammellinse und der Spiegel so sauber wie möglich gehalten werden. Dazu kann der Strahler - nachdem man den Netzstecker gezogen hat - geöffnet werden, woraufhin mit einem weichen, mit Alkohol befeuchteten Tuch die Sammellinse und der Diffusor gereinigt werden können.

8 - LAMPENTYP

SIEHE TABELLE AUF DER LETZTEN SEITE. ACHTUNG! DEN APPARAT NUR AN ELEKTRISCHE STROMNETZE ANSCHLIESSEN, DIE DURCH EINE HOCHWERTIGE SICHERUNG GESICHERT SIND, DIE DEN ANGABEN DES LAMPENHERSTELLERS ENTSPRICHT.

9 - WARTUNG

Der Strahler sollte mindestens einmal im Jahr gewartet werden, um die Funktionstüchtigkeit der elektrischen und mechanischen Bauteile zu überprüfen.

10 - ENTSORGUNG

Das Produkt muss entsprechend den Richtlinien 2002/96/CE wiederverwendet oder entsorgt werden.



1 - DESCRIPTION DU PROJECTEUR

D'après les dessins

- 1 Etrier de suspension
- 2 Guidages porte-accessoires avec clapet de rétention
- 3 Ressort pour blocage clapet
- 4 Poignée à levier pour réglage inclinaison du projecteur
- 5 Pommeau pour ouverture cuvette douille
- 6 Coulisse avec culot douille
- 7 Pommeau pour réglage position lampe
- 8 Etrier pour fixation chaîne de sécurité
- 9 Ecrou à oreille pour fixation et réglage pointage
- 10 Poignées à levier pour réglage lentilles (zoom)
- 11 Quatre leviers de commande écrans
- 12 Pommeau pour blocage inclinaison écrans
- 13 Levier pour inclinaison écrans
- 14 Vis pour réglage lampe

2 - GENERALITES

Le projecteur que vous avez acheté est conforme aux Directives Européennes 2006/95/CE, 2004/108/CE et 2011/65/UE. L'étiquette figurant sur le côté du projecteur contient les informations suivantes:

modèle

tension maximum d'alimentation en V
puissance maximum de la lampe en W
indice de protection IP

température ambiante maximale admissible en °C
température maximale du corps du projecteur en °C
distance minimum de toute surface inflammable

informations permettant de reconnaître la position 0° du projecteur: quand la pointe de la flèche est tournée vers le haut

angle maximum d'inclinaison vers le haut et vers le bas.

Ces limites, imposées par le constructeur de la lampe, ne doivent pas être dépassées sous peine de réduire la durée de vie de la lampe ou de détériorer le projecteur.

3 - INSTALLATION

Le projecteur peut être utilisé soit suspendu soit monté sur un chevalet.

ATTENTION!

NE PAS POSER LE PROJECTEUR SUR DES SURFACES NORMALEMENT INFLAMMABLES.

La distance minimum à laquelle il convient de placer le projecteur des surfaces susceptibles de s'enflammer est indiquée sur l'étiquette. **ATTENTION!**

REPLACER LA LAMPE ET/OU LA LENTILLE SI CELLES-CI SONT VISIBLEMENT ENDOMMAGÉES. Toujours pour des

raisons de sécurité, il faut utiliser la chaîne de sécurité entre le projecteur et le treillis de suspension

3.1 – Accessoires

Les accessoires prévus pour ce projecteur sont énumérés dans le catalogue et peuvent être montés au moyen des guidages 2.

3.1.1 – Changement de couleurs

Introduire la bride du changement de couleurs dans le guidage prévu à cet effet jusqu'à ce qu'il ne soit plus possible de refermer le clapet et de faire jouer le ressort de rétention. Relier les câbles de sécurité au crochet du projecteur.

3.1.2 – Ailettes coupe-flux

Procéder au montage comme pour le changement de couleurs.

4 - CHANGEMENT DE LA LAMPE

Pour des raisons de sécurité, débrancher toujours l'appareil du réseau d'alimentation avant de l'ouvrir pour changer la lampe. Ouvrir la cuvette en actionnant le pommeau 5. Introduire la lampe dans le culot en ayant soin de ne pas toucher le verre. Comme la nouvelle lampe pourrait avoir un centre de lumière différent, il est possible d'effectuer le centrage au moyen du pommeau 7.

ATTENTION!

POUR MONTER UNE LAMPE DE 1000 W (AVEC UN CENTRE DE LUMIÈRE INFÉRIEUR) AU LIEU D'UNE LAMPE DE 1200 W, IL FAUT DÉPLACER LE PLATEAU AVEC LE CULOT DE LA DOUILLE EN DEVISSANT D'UNE MÊME TENSION LES DEUX VIS 14 ET EN ACTIONNANT ENSUITE LE POMMEAU 7.

5 - BRANCHEMENTS ELECTRIQUES

Ce projecteur est prévu pour une tension d'alimentation maximum de 240 V. Le câble d'alimentation répond aux normes CEI 20-35. Il faut cependant être sûr que la terre soit toujours branchée.

6 - POINTAGE

A l'aide de la poignée latérale 4, on peut desserrer le blocage du projecteur dans une certaine position et modifier son inclinaison. Il en va de même pour la rotation de l'axe vertical en desserrant l'écrou à oreille 9. Avec les poignées à levier 10, on effectue le réglage du zoom, en élargissant ou en resserrant le faisceau de lumière. A l'aide des quatre écrans 11, on peut couper le faisceau de lumière pour des effets spéciaux; avec le levier 13, on peut enfin faire tourner tout le groupe des

écrans qui est donc bloqué par le pommeau 12.

7 - NETTOYAGE

Pour un rendement optimal du projecteur, il faut que les lentilles et le miroir soient toujours très propres. Pour ce faire, après avoir débranché le projecteur du réseau d'alimentation, on peut l'ouvrir pour nettoyer avec un chiffon doux humidifié d'alcool la lentille ou le miroir.

8 - TYPE DE LAMPE

VOIR TABLEAU INDIQUÉ EN DERNIÈRE PAGE.

ATTENTION!

BRANCHER TOUJOURS L'APPAREIL SUR UNE LIGNE D'ALIMENTATION ÉLECTRIQUE PROTÉGÉE PAR UN FUSIBLE APPROPRIÉ, SELON LES INDICATIONS FOURNIES PAR LE CONSTRUCTEUR DES LAMPES UTILISÉES.

9 - ENTRETIEN

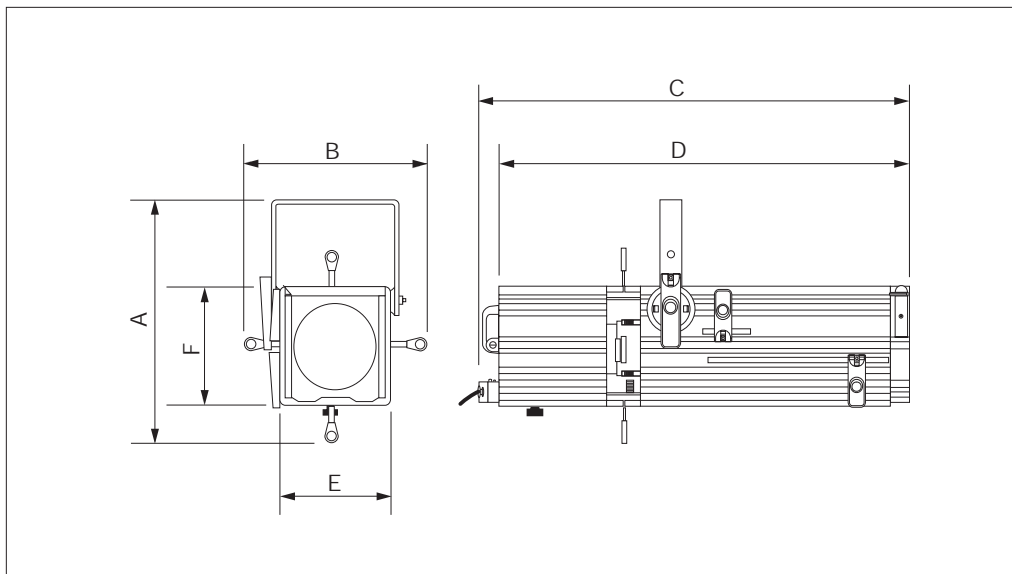
Faire réviser le projecteur au moins une fois par an pour contrôler l'intégralité des parties électriques et mécaniques.

10 - RECYCLAGE

Le produit doit être recyclé, ou éliminé suivant les directives 2002/96/CE




Dimensioni e peso - Dimensions and weight - Masse und Gewicht - Dimensions et poids



MOD.	A (mm)	B (mm)	C (mm)	D (mm)	E (mm)	F (mm)	Kg
FI 05 ZS	365	271,5	497	451	150	150	4,8
FI 05 ZW	365	271,5	415	362	150	150	4,5
FI 12 ZS	393	272	726	687	200	200	9,8
FI 12 ZW	393	272	578	538	200	200	9,1
FI 25 ZS	564	356	1147	1105	270	294	25,1
FI 25 ZW	564	356	800	758	270	294	21,3

Lampade - Lamps - Leuchtmitteltypen - Lampes

Modello - Model Modell - Modèle		W	Codice int. - Code Int'l code - Kodex	lm	t(h)	K
05	GY 9,5 (LC 46,5)	300	M 38	5200	2000	2950
		300	CP 81	7800	180	3200
		500	M 40	10000	2000	2950
		500	T 18	11000	360	3050
		500	CP 82	13500	180	3200
		650	T 26	14500	600	3050
		650	CP 89	17500	180	3200
12	GX 9,5 (LC 55)	1000	T 19	21000	750	3050
		1000	CP 70	25000	200	3200
		1000	CP 63	Ref.	180	3200
	GX 9,5 (LC 67)	1200	T 29	27600	480	3050
		1200	CP 90	30000	240	3200
25	G 22 (LC 75)	2000	CP 75	52000	480	3200
		2000	CP 92	52000	400	3200
	G 22 (LC 90)	2500	CP 91	65000	450	3200
		2000	CP 72	50000	480	3200
	GY 16 (on request)					